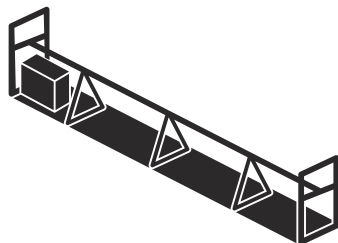




Husqvarna®



BE 20, BE 30, BD 32, BD 42, BD 52, BD 62

CUPRINS

Introducere.....	2	Depanarea.....	15
Siguranță.....	4	Transportul, depozitarea și eliminarea.....	16
Asamblarea.....	8	Date tehnice.....	16
Funcționarea.....	11	Declarație de conformitate CE.....	20
Întreținerea.....	13		

Introducere

Legea Proposition 65 din California



Descrierea produsului

Produsul este un sistem de vibrare a betonului. Produsul dispune de o unitate de acționare electrică (BE 20) sau

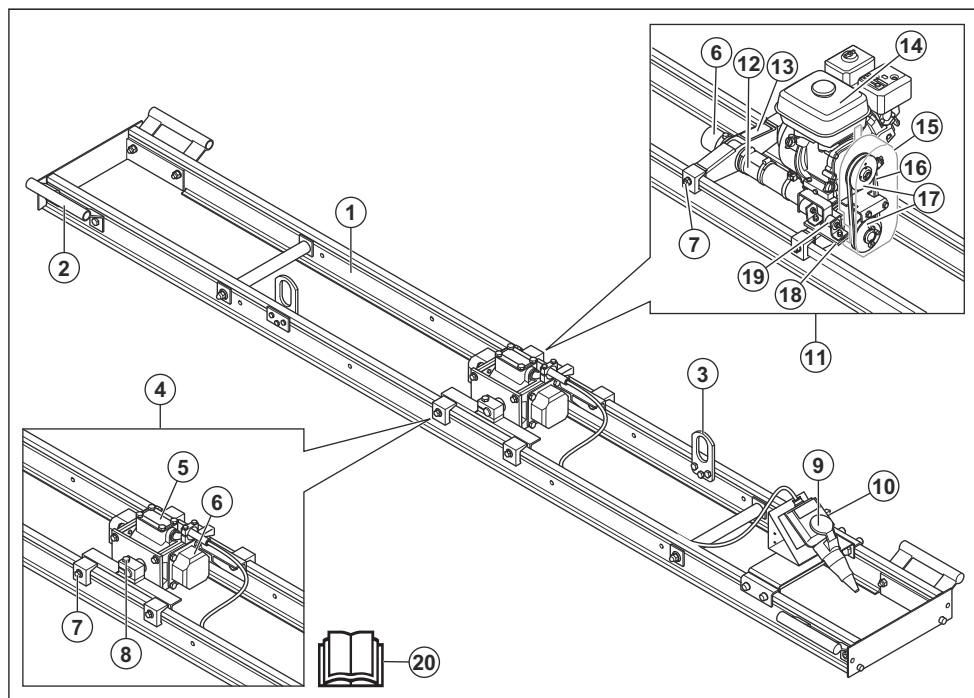
cu benzină (BE 30). Unitatea de acționare se utilizează cu o grindă BD. Aceste grinzi duble BD sunt grinzi vibrante, concepute pentru compactarea și nivelarea betonului pe durata punerii în operă. Grinzile BD dispun de 2 grinzi paralele din aluminiu și sunt disponibile în diferite dimensiuni.

Domeniul de utilizare

Acest produs este destinat exclusiv utilizării profesionale. Acest produs este utilizat pentru compactarea betonului, pentru nivelarea suprafețelor betonate și pentru netezirea suprafeței. Produsul este folosit pe suprafețe de beton de la medii la mari. Produsul poate fi utilizat pentru vibrații la o adâncime de maximum 150 mm. Unitatea de acționare BE 20 poate fi folosită și pentru vibrații la suprafață.

Nu utilizați produsul pentru alte sarcini.

Prezentarea generală a produsului



1. Grindă (BD)
2. Mâner
3. Ochi de ridicare
4. Unitate de acționare electrică (BE 20)
5. Plăcuță de identificare
6. Greutăți excentrice
7. Șurub de reglare pentru poziția grinzii
8. Șurub de reglare pentru vibrații orizontale sau verticale
9. Conexiune electrică (BE 20)
10. Comutator ON/OFF (PORNIRE/OPRIRE) (BE 20)
11. Unitate de acționare cu combustibil (BE 30)
12. Arbore
13. Plăcuță de identificare
14. Motor
15. Capac curea de transmisie
16. Curea de transmisie
17. Roți de transmisie
18. Element de vibrație
19. Unități de amortizare a vibrațiilor
20. Manualul operatorului

Simbolurile de pe produs



AVERTISMENT: Acest produs poate fi periculos și poate cauza vătămări corporale grave sau decesul operatorului sau al altor persoane. Acționați cu grijă și utilizați corect produsul.



Citiți cu atenție manualul și asigurați-vă că înțelegeți instrucțiunile înainte de a utiliza acest produs.



Utilizați echipament de protecție a auzului.



Utilizați mănuși de protecție.



Nu atingeți feliile. Risc de rănire.



Punct de ridicare pe cadrul de siguranță.



Emisii de zgomot în mediu înconjurător conform Directivei UE. Nivelul de emisii al produsului este specificat în *Date tehnice la pagina 16* și pe etichetă.

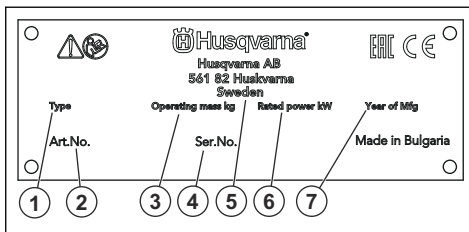


Acest produs respectă directivele CE aplicabile.

Nota: Alte simboluri/autocolante de pe produs se referă la cerințele de certificare specifice pentru anumite piețe.

7. Cod produs
8. Tensiune, V
9. Producător
10. Curent, A
11. Frecvență, Hz

Plăcuța de identificare (BE 30)



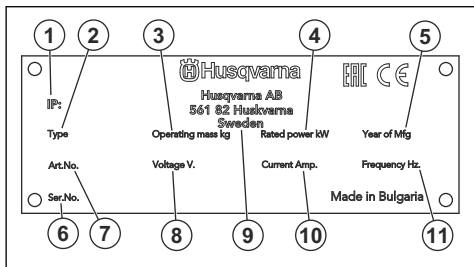
1. Tip produs
2. Cod produs
3. Greutate produs
4. Număr de serie
5. Producător
6. Putere nominală
7. Anul de fabricație

Răspunderea pentru produs

Conform prevederilor legislației privind răspunderea pentru produs, nu ne asumăm răspunderea pentru daunele cauzate de produsul nostru dacă:

- produsul este reparat necorespunzător;
- produsul este reparat cu piese care nu provin de la producător sau care nu sunt aprobate de acesta;
- produsul are un accesoriu care nu provine de la producător sau care nu este aprobat de acesta;
- produsul nu este reparat la un centru de service omologat sau de o autoritate omologată;

Plăcuță de identificare (BE 20)



1. Clasificare IP
2. Tip produs
3. Greutate produs
4. Putere nominală
5. Anul de fabricație
6. Număr de serie

Siguranță

Definiții privind siguranța

Avertismentele, atenționările și notele sunt utilizate pentru a desemna părți foarte importante din manual.



AVERTISMENT: Se utilizează dacă există risc de vătămare sau de deces pentru operator sau pentru trecători, în cazul în care instrucțiunile din manual nu sunt respectate.



ATENȚIE: Se utilizează dacă există un risc de deteriorare a produsului, a altor materiale sau a zonelor învecinate, dacă instrucțiunile din manual nu sunt respectate.

Nota: Se utilizează pentru a furniza mai multe informații care sunt necesare într-o situație dată.

Instrucțiuni generale de siguranță



AVERTISMENT: Înainte de a utiliza produsul, citiți instrucțiunile de avertizare de mai jos.

- Acest produs este o unealtă periculoasă dacă nu sunteți atent sau dacă utilizați produsul incorect. Acest produs poate cauza vătămări corporale grave sau decesul operatorului sau al altor persoane. Înainte de a utiliza produsul trebuie să citiți și să înțelegeți conținutul acestui manual al operatorului.
- Păstrați toate avertismentele și instrucțiunile.

- Respectați toate legile și reglementările aplicabile.
- Operatorul și angajatorul operatorului trebuie să cunoască și să prevină riscurile în timpul funcționării produsului.
- Nu permiteți niciunei persoane să utilizeze produsul dacă aceasta nu a citit și înțeles conținutul manualului operatorului.
- Nu utilizați produsul decât dacă ați beneficiat de instruire înainte de utilizare. Asigurați-vă că toți operatorii sunt instruiți.
- Nu permiteți copiilor să utilizeze produsul.
- Permiteți numai persoanelor autorizate să utilizeze produsul.
- Operatorul este responsabil pentru accidentele suferite de alte persoane sau pentru pagubele aduse bunurilor acestora.
- Nu utilizați produsul atunci când sunteți obosit, bolnav sau dacă ați consumat alcool, droguri sau ați luat medicamente.
- Procedați întotdeauna cu atenție și folosiți-vă judecata.
- În timpul funcționării, acest produs produce un câmp electromagnetic. În anumite condiții, acest câmp poate interfera cu implanturile medicale active sau pasive. Pentru a scădea riscul de vătămări corporale grave sau deces, recomandăm persoanelor cu implanturi medicale să discute cu medicul și producătorul implantului medical înainte de a utiliza produsul.
- Păstrați produsul curat. Asigurați-vă că puteți citi clar semnele și etichetele.
- Nu utilizați produsul dacă este defect.
- Nu efectuați modificări asupra acestui produs.
- Nu utilizați produsul dacă este posibil ca alte persoane să îl fi modificat.

Instrucțiuni de siguranță pentru utilizare



AVERTISMENT: Înainte de a utiliza produsul, citiți instrucțiunile de avertizare de mai jos.

- Asigurați-vă că știți cum să opriți rapid produsul în caz de urgență.
- Operatorul trebuie să aibă rezistența fizică necesară pentru a opera produsul în condiții de siguranță.
- Utilizați echipamentul de protecție personală. Consultați *Echipament de protecție personală la pagina 6*.
- Asigurați-vă că numai persoanele autorizate se află în zona de lucru.
- Păstrați zona de lucru curată și strălucitoare.
- Asigurați-vă că sunteți într-o poziție sigură și stabilă în timpul operării.
- Asigurați-vă că nu există riscul ca produsul sau dvs. să cădeți de la înălțime.
- Asigurați-vă că nu există grăsime sau ulei pe mânăre.



AVERTISMENT: Înainte de a utiliza produsul, citiți instrucțiunile de avertizare de mai jos.

- În timpul funcționării produsului, se transmit vibrații de la produs la operator. Utilizarea regulată și frecventă a produsului poate cauza sau mări gradul de vătămare a operatorului. Vătămarile pot surveni la degete, mâini, încheieturi, brațe, umeri și/sau nervi și debitul sanguin, precum și în alte părți ale corpului. Vătămarile pot provoca incapacitate și/sau pot fi permanente, și se pot agrava progresiv în săptămâni, luni sau ani. Printre potențialele vătămări se numără deteriorarea sistemului de circulație a sângelui, a sistemului nervos, articulațiilor și a altor structuri ale corpului.
- Simptomele pot surveni în timpul utilizării produsului sau în alte momente. Dacă prezentați simptome și continuați să utilizați produsul, simptomele se pot agrava sau deveni permanente. Dacă apar aceste simptome sau alte simptome, solicitați asistență medicală:
 - amorțeală, pierdere a sensibilității tactile, furnicăături, înțepături, durere, pierderea forței, modificări ale culorii sau aspectului pielii.
- Simptomele se pot accentua în condiții de temperatură redusă. Purtați îmbrăcăminte călduroasă și păstrați-vă mâinile calde și uscate atunci când utilizați produsul în medii cu temperaturi scăzute.
- Pentru a menține un nivel corect al vibrațiilor, efectuați operațiunile de întreținere și operați

produsului conform instrucțiunilor din manualul operatorului.

- Produsul dispune de un sistem de amortizare a vibrațiilor care reduce vibrațiile de la mână la operator. Lăsați produsul să lucreze. Nu aplicați forță pe produs. Țineți produsul de mână ușor, dar asigurați-vă că țineți sub control produsul și că îl utilizați în siguranță. Nu împingeți mânerul în oprire mai mult decât este necesar.
- Țineți mâinile numai pe mâner sau mânere. Țineți toate celelalte părți ale corpului la distanță de produs.
- Dacă observați vibrații puternice, opriți produsul imediat. Nu continuați utilizarea înainte de a elimina cauza vibrațiilor crescute.

Protecția împotriva prafului



AVERTISMENT: Înainte de a utiliza produsul, citiți instrucțiunile de avertizare de mai jos.

- Utilizarea produsului poate produce praf în aer. Praful poate provoca daune grave și probleme de sănătate permanente. Praful de siliciu este reglementat ca fiind dăunător de către mai multe autorități. Printre exemplele de astfel de probleme de sănătate se numără:
 - Boli pulmonare letale precum bronșita cronică, silicoza și fibroza pulmonară
 - Cancer
 - Malformații la naștere
 - Inflamarea pielii
- Utilizați echipamentele corecte pentru a reduce cantitatea de praf și de gaze din aer și pentru a reduce cantitatea de praf de pe echipamentele de lucru, suprafețe, îmbrăcăminte și părțile corpului. Printre exemplele de măsuri de ținer sub control sunt sistemele de colectare a prafului și pulverizatoare de apă pentru a fixa praful. Dacă este posibil, reduceți praful de la sursă. Asigurați-vă că echipamentul este instalat și utilizat corect și că se efectuează întreținerea periodică.
- Utilizați protecții respiratorii aprobate. Asigurați-vă că protecția respiratorie este aplicabilă pentru materialele periculoase din zona de lucru.
- Asigurați-vă că fluxul de aer este suficient în zona de lucru.
- Dacă este posibil, orientați evacuarea produsului către locuri unde nu poate cauza ridicarea prafului în aer.

Siguranța împotriva gazelor de eșapament



AVERTISMENT: Înainte de a utiliza produsul, citiți instrucțiunile de avertizare de mai jos.

- Gazele de eșapament ale motorului conțin monoxid de carbon, care este un gaz inodor, toxic și deosebit

de periculos. Inhalarea monoxidului de carbon poate cauza decesul. Deoarece monoxidul de carbon este inodor și nu poate fi văzut, nu îl puteți simți. Un simptom al intoxicației cu monoxid de carbon este amețeala, dar este posibil ca persoana să își piardă cunoștința fără avertisment în cazul în care cantitatea sau concentrația de monoxid de carbon este suficient de ridicată.

- De asemenea, gazele de eșapament conțin hidrocarburi nearse, inclusiv benzen. Inhalat pe termen lung, praful poate cauza probleme de sănătate.
- Și gazele de eșapament care se pot vedea sau care au miros conțin monoxid de carbon.
- Nu utilizați un produs cu motor cu combustie la interior sau în zone care nu dispun de flux de aer suficient.
- Nu inhalați gazele de eșapament.
- Asigurați-vă că fluxul de aer din zona de lucru este suficient. Acest aspect este foarte important atunci când utilizați produsul în șanțuri sau în alte zone de lucru mici unde gazele de eșapament se pot acumula ușor.

Siguranța împotriva zgomotului



AVERTISMENT: Înainte de a utiliza produsul, citiți instrucțiunile de avertizare de mai jos.

- Nivelurile ridicate de zgomot și expunerea pe termen lung la zgomot pot cauza pierderea auzului cauzată de zgomot.
- Pentru a menține nivelul de zgomot la minim, efectuați întreținerea și utilizați produsul conform instrucțiunilor din manualul operatorului.
- Examinați dacă amortizorul de zgomot este deteriorat sau defect. Asigurați-vă că amortizorul de zgomot este corect atașat la produs.
- În timp ce operați produsul, utilizați întotdeauna dispozitive de protecție a auzului aprobate.
- Ascultați semnalele de avertisment și vocile atunci când utilizați sisteme de protecție a auzului. Îndepărtați dispozitivul de protecție a auzului atunci când produsul este oprit, cu excepția cazului în care este necesară protecția auzului pentru nivelul de zgomot din zona de lucru.

Echipament de protecție personală



AVERTISMENT: Înainte de a utiliza produsul, citiți instrucțiunile de avertizare de mai jos.

- Utilizați întotdeauna echipamente individuale de protecție atunci când folosiți produsul. Echipamentele de protecție personală nu pot elimina complet riscul de rănire, însă pot reduce gravitatea rănilor în cazul unui accident. Distribuitorul vă poate

- ajuta să alegeți echipamentul individual de protecție corect.
- Efectuați în mod regulat un control al stării echipamentului de protecție personală.
- Purtați o cască de protecție omologată.
- Utilizați un sistem omologat de protecție a auzului.
- Utilizați protecții respiratorii aprobate.
- Utilizați ochelari de protecție aprobați, cu protecție laterală.
- Utilizați mănuși de protecție.
- Utilizați încălțăminte cu bombeuri din oțel și talpă antiderapantă.
- Utilizați îmbrăcăminte de lucru aprobată sau îmbrăcăminte strânsă pe corp echivalentă, cu mâneci și craci lungi.

Stingătorul de incendiu

- Păstrați un stingător de incendiu în apropiere în timpul operării.
- Utilizați un stingător cu pulbere de clasa „ABE” sau un stingător cu dioxid de carbon de tip „BE”.

Dispozitivele de siguranță de pe produs



AVERTISMENT: Înainte de a utiliza produsul, citiți instrucțiunile de avertizare de mai jos.

- Nu utilizați un produs cu dispozitive de siguranță deteriorate.
- Verificați regulat dispozitivele de siguranță. Dacă dispozitivele de siguranță sunt defecte, contactați agentul de service Husqvarna.

Reguli de siguranță referitoare la carburant



AVERTISMENT: Înainte de a utiliza produsul, citiți instrucțiunile de avertizare de mai jos.

- Carburantul este foarte inflamabil, iar emisiile prezintă risc de explozie. Aveți grijă când manevrați carburantul, pentru a preveni vătămările, incendiile și explozia.
- Nu inhalați vaporii de carburant. Vaporii de carburant sunt toxici și pot cauza vătămare. Asigurați-vă că există un debit de aer suficient.
- Nu scoateți capacul rezervorului de carburant și nu adăugați carburant în rezervor cât timp motorul este pornit.
- Așteptați răcirea motorului înainte de alimentarea produsului cu carburant.
- Nu alimentați cu carburant în interior. Un flux de aer insuficient poate cauza vătămare corporală sau deces din cauza asfiriei sau a monoxidului de carbon.
- Nu fumați în apropierea carburantului sau a motorului.

- Nu amplasați obiecte fierbinți în apropierea carburantului sau motorului.
- Nu alimentați cu carburant în apropierea scânteilor sau flăcărilor.
- Înainte de a realimenta, deschideți lent capacul rezervorului de carburant și eliberați cu atenție presiunea.
- În contact cu pielea, carburantul poate provoca vătămare. În caz de contact al carburantului cu pielea, utilizați apă și săpun pentru a îndepărta carburantul.
- Dacă vărsați carburantul pe îmbrăcăminte, schimbați imediat hainele.
- Nu umpleți complet rezervorul de carburant. Căldura provoacă dilatarea carburantului. Păstrați un gol în partea de sus a rezervorului de carburant.
- Strângeți până la capăt capacul rezervorului de carburant. Dacă acesta nu este strâns, există pericol de incendiu.
- Înainte de a porni produsul, mutați-l la minim 3 m/10 ft față de locul în care ați realimentat.
- Nu porniți produsul dacă pe acesta se află carburant sau ulei de motor. Îndepărtați carburantul și uleiul de motor nedorite și lăsați produsul să se usuce înainte de a porni motorul.
- Examinați cu regularitate motorul, pentru a identifica eventuale scurgeri. Dacă există scurgeri în sistemul de alimentare cu carburant, nu porniți motorul înainte de remediarea acestora.
- Nu utilizați degetele pentru a verifica dacă motorul prezintă scurgeri.
- Depozitați carburantul numai în recipiente aprobate.
- Când produsul și carburantul sunt depozitate, asigurați-vă că carburantul și vaporii de carburant nu pot cauza daune.
- Scurgeți tot carburantul într-un recipient adecvat în aer liber, departe de scânteii și flăcări.

Siguranța privind echipamentele electrice



AVERTISMENT: Înainte de a utiliza produsul, citiți instrucțiunile de avertizare de mai jos.

- Fișa de alimentare trebuie să fie compatibilă cu priza electrică. Nu efectuați modificări asupra fișei. Nu utilizați adaptoare de fișă cu produse legate la masă. Fișele de alimentare fără modificări și prizele electrice corecte reduc riscul de electrocutare.
- Nu trageți de cablul de alimentare pentru a deplasa produsul.
- Trageți fișa de alimentare pentru a deconecta cablul de alimentare. Nu trageți de cablul de alimentare.
- Asigurați-vă că nu este posibilă prinderea cablului de alimentare în uși, garduri sau obstacole similare, care îl pot deteriora.
- Verificați dacă atât cablul de alimentare, cât și fișa de alimentare sunt în stare bună, fără deteriorări.

- Nu conectați la produs un cablu de alimentare deteriorat.
- Nu atingeți cablul de alimentare dacă se deteriorează în timpul funcționării produsului. Deconectați cablul de alimentare de la priza electrică.
- Țineți cablul de alimentare departe de căldură, ulei, muci ascuțiți și piese mobile.
- Feriți produsul de ploaie și umezeală. Riscul de electrocutare crește dacă în produs pătrunde apă.
- Utilizați o sursă de alimentare cu protecție RCD (dispozitiv de protecție împotriva curentului rezidual) dacă produsul este utilizat într-un mediu cu umiditate. Un dispozitiv RCD reduce pericolul de electrocutare.

Instrucțiuni de siguranță pentru întreținere



AVERTISMENT: Înainte de a utiliza produsul, citiți instrucțiunile de avertizare de mai jos.

- Dacă întreținerea nu se efectuează corect și periodic, crește pericolul de vătămări corporale și de deteriorare a produsului.
- Utilizați echipamentul de protecție personală. Consultați *Echipament de protecție personală la pagina 6*.
- Opriți motorul și asigurați-vă că toate componentele produsului sunt reci înainte de a efectua întreținerea.

- Curățați produsul pentru a îndepărta materialele periculoase înainte de a efectua întreținerea.
- Deconectați pipa bujiei înainte de a efectua operații de întreținere.
- Gazele de eșapament de la motor sunt fierbinți și pot conține scântei. Nu utilizați produsul în interior sau în apropierea materialelor inflamabile.
- Nu modificați produsul. Modificările care nu sunt aprobate de către producător pot provoca vătămări corporale grave sau fatale.
- Utilizați întotdeauna accesorii și piese de schimb originale. Accesoriile și piesele de schimb care nu sunt aprobate de către producător pot provoca vătămări corporale grave sau fatale.
- Înlocuiți piesele deteriorate, uzate sau defecte.
- Efectuați numai operațiile de întreținere care se regăsesc în acest manual al operatorului. Solicitați unui centru de service autorizat să efectueze toate celelalte operații de service.
- Îndepărtați toate dispozitivele de pe produs înainte de a porni motorul după întreținere. Unele sau instrumentele slăbite atașate la piesele rotative pot fi ejectate și cauza vătămări.
- După întreținere, verificați nivelul vibrațiilor produsului. Dacă nivelul nu este corect, contactați un centru de service autorizat.
- Solicitați unui centru de service autorizat să efectueze în mod regulat operații de service asupra produsului.

Asamblarea

Introducere



AVERTISMENT: Citiți și înțelegeți capitoul referitor la siguranță înainte de asamblarea produsului.

Reglarea forței centrifuge (BE 20)



AVERTISMENT: Deconectați sursa de alimentare înainte de a regla forța centrifugă.

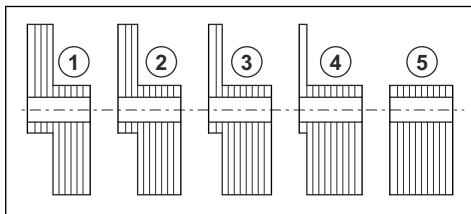
1. Demontați șuruburile de pe capacele greutăților excentrice. Există 1 capac pe fiecare parte a unității de acționare.
2. Demontați capacele greutăților excentrice.
3. Demontați piulițele care fixează greutatea excentrică. Pozițiile disponibile sunt identificate în tabel și pe capace.
4. Rotiți greutatea excentrică la 180° pentru a regla forța centrifugă.



ATENȚIE: Efectuați același reglaj la fiecare capăt al unității de acționare.

5. Montați greutatea excentrică.
6. Instalați capacele. Asigurați-vă că garniturile capacelor sunt în stare bună.

Nota: Forța centrifugă este setată la poziția 4 din fabrică.



Număr de greutate	1	2	3	4	5

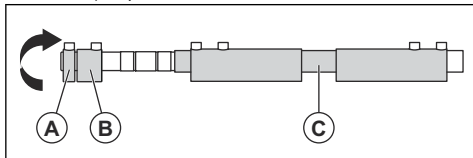
Forță centrifugă, N	920	1850	2770	3690	4620
---------------------	-----	------	------	------	------

Reglarea forței centrifuge (BE 30)



AVERTISMENT: Pentru a preveni pornirea accidentală, opriți motorul și demontați capacul bujei înainte de a regla forța centrifugă.

1. Scoateți capacul.



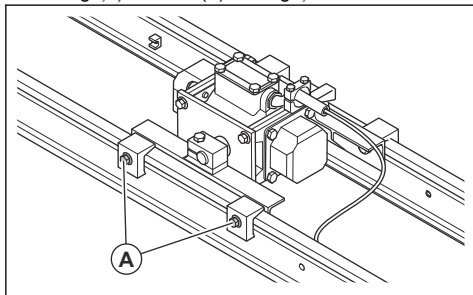
2. Slăbiți șuruburile care fixează greutatea excentrică (A) și (B).
3. Rotiți greutatea excentrică (A) și (B) la 180° pentru a regla forța centrifugă.
4. Strângeți șuruburile care susțin greutatea excentrică (A) și (B).
5. Instalați capacul. Asigurați-vă că garniturile inelare sunt instalate corect.

Greutăți	C	A+C	B+C	A+B+C
Forță centrifugă, N la 3600 min ⁻¹	1920	2140	2400	2620

Instalarea unității de acționare pe grindă (BE 20)

Se recomandă reglarea forței centrifuge înainte de a instala unitatea de acționare pe grindă. Consultați *Reglarea forței centrifuge (BE 20) la pagina 8*.

1. Așezați grinda pe teren drept.
2. Amplasați unitatea de acționare în centrul grinzii.
3. Strângeți șuruburile (A). Strângeți la 68 Nm.



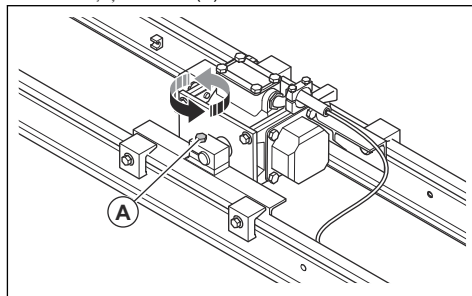
4. Examinați mișcarea grinzii.

- a) Porniți produsul. Consultați *Pornirea unității de acționare electrice (BE 20) la pagina 11*.
- b) Asigurați-vă că grinda se poate mișca ușor.
- c) Dacă grinda nu se mișcă ușor, opriți produsul. Consultați *Oprirea unității de acționare electrice (BE 20) la pagina 13*.
- d) Deplasați unitatea de acționare la dreapta sau la stânga și examinați din nou mișcarea.

5. Repetați procedura până când mișcarea este uniformă.

Instalarea unității de acționare pentru vibrarea la suprafață (BE 20)

1. Scoateți șuruburile (A).

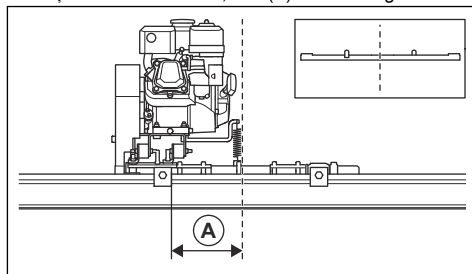


2. Rotiți unitatea de acționare la 90°.
3. Montați șuruburile (A).

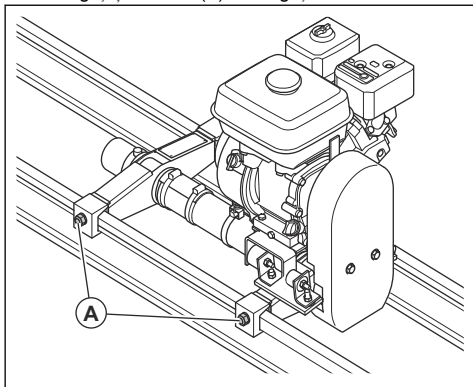
Instalarea unității de acționare pe grindă (BE 30)

Se recomandă reglarea forței centrifuge înainte de a instala unitatea de acționare pe grindă. Consultați *Reglarea forței centrifuge (BE 30) la pagina 9*.

1. Așezați grinda pe teren drept.
2. Amplasați elementul de vibrație al unității de acționare la 200 mm/7,9 in. (A) de centrul grinzii.



3. Strângeți șuruburile (A). Strângeți la 68 Nm.



4. Examinați mișcarea grinzii.

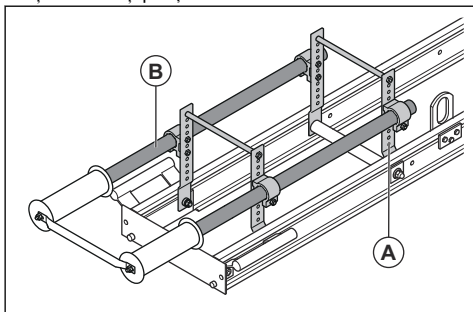
- Porniți produsul. Consultați *Pornirea unității de acționare cu combustibil (BE 30) la pagina 12.*
- Asigurați-vă că grinda se poate mișca ușor.
- Dacă grinda nu se mișcă ușor, opriți produsul. Consultați *Oprirea unității de acționare cu combustibil (BE 30) la pagina 13.*
- Deplasați unitatea de acționare la dreapta sau la stânga și examinați din nou mișcarea.

5. Repetați procedura până când mișcarea este uniformă.

Instalarea piciorului de sprijin U2

Piciorul de sprijin U2 este disponibil ca accesoriu opțional. Folosiți piciorul de sprijin când produsul se află pe șine de susținere. Rolele de pe piciorul de sprijin dispun de un capac de cauciuc.

- Instalați consolele (A) pe grindă cu ajutorul șuruburilor și piulițelor furnizate.



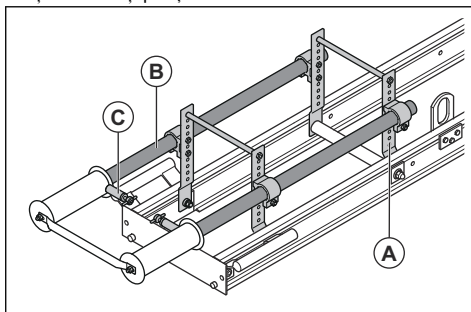
- Reglați lungimea și înălțimea brațului de extensie (B).

Nota: Înălțimea dintre marginea inferioară a brațului de extensie și grindă poate fi reglată de la 125 mm/6 in. la 250 mm/10 in., la intervale de 25 mm/1 in. Lungimea poate fi extinsă între 130 mm/5 in. și 500 mm/16 in.

Instalarea piciorului de sprijin U3

Piciorul de sprijin U3 este disponibil ca accesoriu opțional. Folosiți piciorul de sprijin când produsul se află pe șine de susținere. Rolele de pe piciorul de sprijin dispun de un capac de cauciuc. Piciorul de sprijin este prevăzut cu roți fixate pe un ax. Axul și roțile ridică grinda de pe suprafața de beton. Aceasta facilitează retragerea grinzii pe suprafața de beton.

- Instalați consolele (A) pe grindă cu ajutorul șuruburilor și piulițelor furnizate.



- Reglați lungimea și înălțimea brațului de extensie (B).

Nota: Înălțimea dintre marginea inferioară a brațului de extensie și grindă poate fi reglată de la 125 mm/6 in. la 250 mm/10 in., la intervale de 25 mm/1 in. Lungimea poate fi extinsă între 130 mm/5 in. și 500 mm/16 in.

- Reglați înălțimea grinzii cu ajutorul mânerelor (C).

Funcționarea

Introducere



AVERTISMENT: Citiți și înțelegeți capitolul referitor la siguranță înainte de utilizarea produsului.

Înainte de utilizarea produsului (BE 20)

- Citiți cu atenție manualul operatorului și asigurați-vă că înțelegeți instrucțiunile.
- Efectuați întreținerea zilnică. Consultați *Program de întreținere la pagina 13*.
- Asigurați-vă că nu există deteriorări la conexiunea electrică și cablul de alimentare al produsului.
- Asigurați-vă de deplasarea liberă a cablului de alimentare de-a lungul suprafeței de beton în timpul funcționării.
- Asigurați-vă că marginea inferioară a produsului este dreaptă. Consultați *Pentru a vă asigura că marginea inferioară a produsului este dreaptă la pagina 11*.
- Asigurați-vă că șinele sunt stabile. Șinele instabile pot cauza înclinarea produsului sau pot împiedica mișcarea corectă a acestuia.

Înainte de utilizarea produsului (BE 30)

- Citiți cu atenție manualul operatorului și asigurați-vă că înțelegeți instrucțiunile.
- Citiți manualul motorului, livrat de producătorul motorului.
- Efectuați întreținerea zilnică. Consultați *Program de întreținere la pagina 13*.
- Asigurați-vă că este suficient combustibil în rezervor.
- Asigurați-vă că marginea inferioară a produsului este dreaptă. Consultați *Pentru a vă asigura că marginea inferioară a produsului este dreaptă la pagina 11*.
- Asigurați-vă că direcția de rotație a arborelui este corectă pentru operațiune.
- Asigurați-vă că șinele sunt stabile. Șinele instabile pot cauza înclinarea produsului sau pot împiedica mișcarea corectă a acestuia.

Alimentarea cu carburant

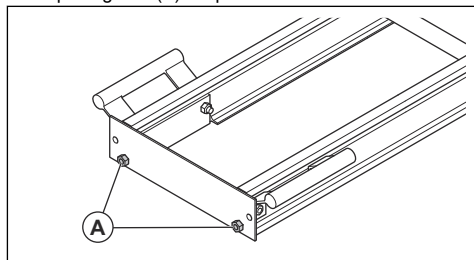


AVERTISMENT: Citiți și respectați instrucțiunile din *Reguli de siguranță referitoare la carburant la pagina 7*.

- Închideți supapa de combustibil înainte de a alimenta.
- Utilizați întotdeauna un filtru când alimentați cu combustibil.

Pentru a vă asigura că marginea inferioară a produsului este dreaptă

1. Când produsul este asamblat, așezați capetele pe suporturi pentru a degaja marginea de jos a produsului.
2. Fixați o sfoară de-a lungul marginii de jos a produsului.
3. Întindeți sfoara pentru a o îndrepta.
4. Dacă este necesar, rotiți șuruburile hexagonale de la capătul grinzii (A). Cuplul maxim este de 100 Nm.



ATENȚIE: Nu reglați șuruburile mamă cu cap hexagonal de la celălalt capăt al grinzii.

5. Examinați suprafața de contact dintre produs și suporturi, pentru a vă asigura că produsul nu se răsuțește.
6. Examinați marginea de jos a produsului și sfoara, pentru a vă asigura că produsul este drept.

Schimbarea direcției de rotație

Veți obține rezultate optime dacă arborele se rotește în direcția opusă direcției de funcționare. Cablurile de tracțiune sunt menținute întinse și mișcarea produsului este mai ușor de controlat.

- Pentru BE 20: Modificați poziția comutatorului de fază de pe conectorul electric pentru a schimba direcția de rotație.
- Pentru BE 30: Ridicați și întoarceți produsul pentru a schimba direcția de rotație.

Pornirea unității de acționare electrice (BE 20)

1. Asigurați-vă că frecvența și tensiunea indicate pe plăcuța de identificare sunt aceleași ca cele ale tensiunii de la rețea.
2. Conectați un cablu de alimentare între conexiunea electrică a unității de acționare și sursa de alimentare.
3. Rotiți comutatorul de pornire/oprire pentru a porni unitatea de acționare.

4. Examinați direcția de rotație a arborelui de vibrații. Dacă direcția este incorectă, deplasați comutatorul de fază de pe conectorul electric pentru a comuta în direcție opusă.

Pornirea unității de acționare cu combustibil (BE 30)

1. Deschideți supapa de carburant.
2. Fixați dispozitivul de acționare a șocului în poziția corectă.
 - a) Dacă motorul este rece, opriți șocul.
 - b) Dacă motorul este cald sau dacă temperatura ambiantă este ridicată, porniți șocul.
3. Asigurați-vă că controlul accelerației este setat la turația de mers la ralanti.
4. Treceți întrerupătorul de pornire/oprire a motorului în poziția pornire.
5. Trageți de mânerul pentru șnurul de pornire până la pornirea motorului.
6. Dacă șocul este închis, deschideți-l imediat.
7. Lăsați motorul să funcționeze la turația de mers la ralanti timp de 2-3 minute, apoi măriți la turația maximă.

Adâncimea vibrațiilor

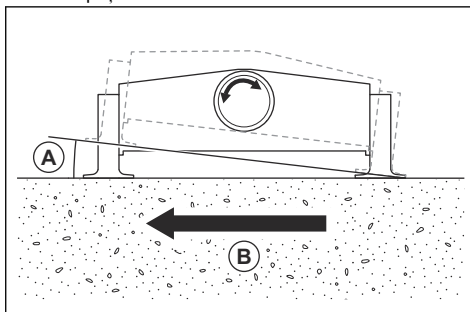
Adâncimea vibrațiilor depinde de consistența betonului. Pentru o adâncime maximă a vibrațiilor, este necesar și ca șinele să fie stabile. De regulă, vibrațiile ajung la o adâncime de 10–15 cm/4–6 in. Dacă adâncimea betonului este mai mare, va fi necesar să folosiți alte metode de vibrare a betonului înainte de a folosi acest produs.

Utilizarea produsului

Pentru a utiliza produsul corect și în condiții de siguranță sunt necesari 2 operatori, câte 1 la fiecare capăt al produsului. Suprafața de lucru trebuie să fie suficient de mare pentru a trage produsul de la distanță fără oprire.

- Înainte de utilizare, instalați cabluri de tracțiune la capetele produsului.
- Trageți și controlați produsul cu ajutorul cablurilor de tracțiune.
 - a) Utilizați întreaga lungime a cablurilor de tracțiune.

- b) Mențineți cablurile de tracțiune aproximativ la nivelul taliei, pentru a vă asigura că partea din față a produsului nu se ridică. Nu permiteți ca valoarea unghiului (A) al produsului să depășească 8°.

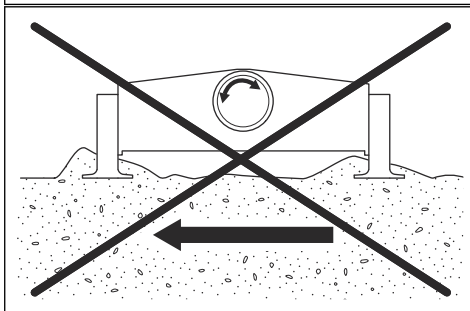
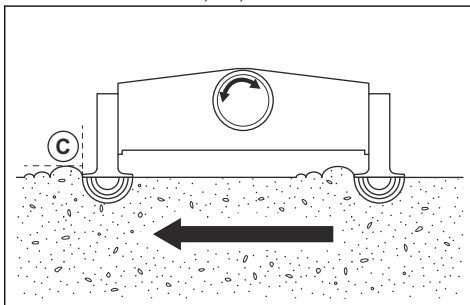


- c) Deplasați produsul înainte (B) la o viteză de 0,5–1,0 m/min sau 1,6–3,2 ft/min.



ATENȚIE: Nu vă opriți în timpul operației, deoarece pot apărea urme pe suprafața de beton.

- Dacă partea frontală a produsului creează un orificiu în suprafața de beton, adăugați beton în partea din față sau din spate a produsului. Betonul umple orificiul.
- În timpul operației, examinați înălțimea betonului (C) în fața celor 2 părți ale produsului. Înălțimea corectă este de 10–20 mm/0,4–0,8 in.



Nota: Dacă înălțimea betonului depășește 20 mm/0,8 in., produsul devine prea greu pentru a fi tras și suprafața betonată din spatele produsului nu este netedă. Dacă înălțimea betonului este mai mică de 10 mm/0,4 in., vibrațiile nu dau rezultatul preconizat.

- La sfârșitul suprafeței de lucru, opriți vibrațiile înainte de a opri mișcarea produsului.



ATENȚIE: Nu trageți produsul înapoi pe suprafața de beton. Dacă este necesară a doua trecere a produsului peste suprafața de lucru, ridicați produsul și aduceți-l din nou la început.

Oprirea unității de acționare electrice (BE 20)

1. Mutați întrerupătorul de alimentare în poziția OFF.

2. Deconectați cablul de alimentare de la priza electrică.



AVERTISMENT: Deconectați cablul de alimentare de la priza electrică numai când produsul nu este în funcțiune.

Oprirea unității de acționare cu combustibil (BE 30)

1. Setati controlul accelerației la turația de mers în gol.
2. Treceți întrerupătorul de pornire/oprire a motorului în poziția oprire. Motorul se oprește.
3. Treceți supapa de carburant în poziția oprit.

Întreținerea

Introducere



AVERTISMENT: Citiți și înțelegeți capitolul privind siguranța înainte de a efectua operații de întreținere asupra produsului.

X = Instrucțiunile sunt incluse în acest manual al operatorului.

O = Pentru instrucțiuni, consultați manualul motorului.

Program de întreținere

* = Lucrări de întreținere generală, efectuate de către operator. Instrucțiunile nu sunt incluse în acest manual al operatorului.

Întreținere generală, toate modelele	La fiecare utilizare
Curățați produsul.	X
Examinați dacă produsul este deteriorat.	*
Asigurați-vă că piulițele și șuruburile sunt strânse.	*

BE 30	La fiecare utilizare	După primele 20ore	La fiecare 50ore	Lunar sau la fiecare 200ore	La fiecare 3 luni sau 300ore
Asigurați-vă că nu există scurgeri de carburant sau ulei.	*				
Verificați nivelul de carburant și nivelul de ulei de motor.	O				
Verificați controlul accelerației și cablul pârghiei de accelerație.	*				
Examinați filtrul de aer. Curățați filtrul de aer dacă este necesar.	O				

BE 30	La fiecare utilizare	După primele 20ore	La fiecare 50ore	Lunar sau la fiecare 200ore	La fiecare 3 luni sau 300ore
Curățați filtrul de aer. Înlocuiți filtrul de aer dacă este necesar.			○	○	
Înlocuiți filtrul de aer.					○
Înlocuiți uleiul de motor.		○	○	○	○
Verificați și curățați bujia. Înlocuiți bujia atunci când este necesar.			○	○	
Verificați turația motorului.				○	
Goliți combustibilul și curățați rezervorul de carburant și filtrul de carburant.				○	
Curățați și reglați carburatorul.					○
Curățați chiulasa.					○
Reglați supapa de combustibil.					○

Curățarea produsului

- Îndepărtați betonul de pe suprafețele produsului după fiecare utilizare înainte ca acesta să se întărească. Pulverizați cu ulei de cofraj sau cu un agent de desprindere a betonului.
- Utilizați un spălător cu presiune ridicată pentru a curăța produsul.



ATENȚIE: Nu îndreptați jetul de apă direct către motorul unei unități electrice de acționare.



ATENȚIE: Acoperiți motorul înainte de a curăța o unitate de acționare cu combustibil cu un sistem de spălare sub presiune. Apa nu trebuie să pătrundă în carburator, în rezervorul de combustibil sau în generator.

- Curățați cu apă suprafețele exterioare ale motorului unei unități de acționare cu combustibil, dar nu utilizați un sistem de spălare sub presiune.
- Curățați arborii, dar nu orientați jetul de apă spre rulmenți.
- Înclinați produsul pentru a curăța partea de jos.
- Îndepărtați vaselina și uleiul de pe mâner.

Ungerea

Este necesară înlocuirea vaselinei la modelul BE 20 la fiecare 5000 de ore. Consultați tabelul.

BE 20	
Tip de rulment	6305.ZZ
Suffix SKF	C3

BE 20	
Sufix FAG	C3
Unsoare	TRIBOL 3030/100 CU T.G.O.A.-

Intervalul de lubrifiere a rulmenților la modelul BE 30 este de 1200 de ore.

Înlocuirea rulmenților

1. Scoateți capacele.
2. Rețineți poziția roților excentrice.
3. Demontați piulițele și greutatea excentrice.
4. Demontați flanșele și rotorul.
5. Demontați rulmenții de pe flanșe cu ajutorul unui poanson.
6. Curățați rulmenții cu ajutorul unui agent de curățare adecvat.
7. Lubrifiați rulmenții. Consultați *Ungerea la pagina 14*.
8. Asigurați-vă că garniturile inelare și garniturile de etanșare nu sunt deteriorate. Înlocuiți componentele deteriorate.
9. Instalați rulmenții pe flanșe cu ajutorul unei prese sau al unui ciocan de lemn.
10. Instalați flanșele și rotorul.



ATENȚIE: Procedeți cu atenție la instalarea rotorului. Înfășurarea statorului se poate deteriora.

11. Instalați greutatea excentrică și capacele.

Depanarea

Problemă	Unitate de acționare	Cauză	Soluție
Produsul nu pornește.	Electric.	Nu există curent.	Conectați corect cablul de alimentare la conexiunea electrică a produsului. Verificați priza de alimentare la rețea.
		Carburant.	Nivelul de combustibil sau de ulei este prea scăzut.
	Supapa de carburant este închisă.		Deschideți supapa de carburant.
	Asigurați-vă că întrerupătorul de PORNIRE/OPRIRE a motorului este în poziția OFF (oprit).		Setați întrerupătorul de PORNIRE/OPRIRE a motorului în poziția ON (pornit).
	Bujia este uzată sau nu este corect instalată.	Verificați bujia. Înlocuiți dacă este necesar.	
Motorul se oprește după câteva minute.	Electric.	Tensiunea este prea înaltă.	Verificați tensiunea sursei de alimentare.
		S-a declanșat protecția motorului.	Sarcina motorului este prea ridicată. Reduceți forța centrifugă.
		S-a declanșat disjunctorul.	Legare la masă eronată. Verificați conectorii și cablurile. Înlocuiți componentele deteriorate.
Șuruburile de întindere nu pot fi rotite.	Electric și combustibil.	În secțiunile produsului există apă de la beton.	Utilizați ulei penetrant pe șuruburile de întindere.
Șuruburile de întindere sunt slăbite sau lipsesc.	Electric și combustibil.	Șuruburile de întindere sunt uzate.	Înlocuiți șuruburile de întindere.
Grinda nu este dreaptă.	Electric și combustibil.	Rulmenții de cauciuc de pe șurubul de întindere sunt uzați.	Înlocuiți rulmenții.
Suprafața de beton rezultată este nesatisfăcătoare.	Electric și combustibil.	Unitatea de acționare este incorect configurată.	Asigurați-vă că poziția greutăților excentrice este corectă. Verificați întinderea curelei de transmisie și a secțiunilor produsului. Reglați sau înlocuiți dacă este necesar.
			Produsul este prea lung pentru suprafața de lucru.
		Șinele de la capetele produsului sunt diferite sau nu se aplică.	Reglați șinele.
		Prea mult beton în fața produsului.	Monitorizați înălțimea betonului în timpul funcționării.

Transportul, depozitarea și eliminarea

Transportul



AVERTISMENT: Aveți grijă în timpul transportului. Produsul are o greutate ridicată și poate cauza vătămări corporale în cazul în care cade.

- BE 20: Înainte de transport, deconectați cablul de alimentare de la sursa de alimentare.
- BE 30: În timpul transportului, păstrați supapa de combustibil închisă și motorul în poziție verticală, pentru a evita scurgerile de combustibil.

Ridicarea produsului



AVERTISMENT: Asigurați-vă că echipamentul de ridicare are specificațiile corecte pentru a ridica produsul în siguranță. Plăcuța de identificare de pe produs indică greutatea produsului.

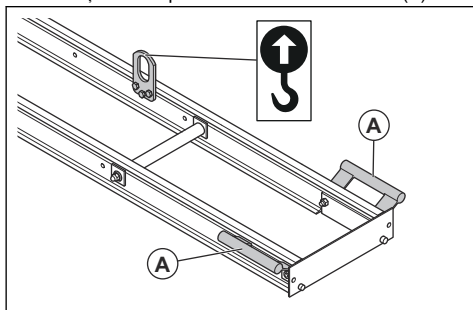


AVERTISMENT: Nu ridicați produsul dacă este deteriorat. Asigurați-vă că inelele de ridicare sunt montate corect și nu sunt deteriorate.



AVERTISMENT: Nu vă deplasați și nu staționați sub produsul ridicat sau lângă acesta.

- Ridicați manual produsul utilizând mânerul (A).



- Dacă utilizați echipament de ridicare, atașați echipamentul de ridicare la inelele de ridicare.



AVERTISMENT: Nu utilizați cârlige din metal, lanțuri sau alte echipamente de ridicare cu margini neșlefuite care pot deteriora ochiul de ridicare.

Depozitarea

- Curățați produsul înainte de depozitare.
- Mențineți produsul într-o zonă uscată și ferită de îngheț.
- Păstrați produsul într-o zonă restricționată pentru a preveni accesul copiilor sau al persoanelor neautorizate.
- Eliminați tot carburantul din rezervorul de carburant înainte de a depozita produsul pe perioadă îndelungată. Eliminați combustibilul într-o locație de eliminare autorizată. (BE 30)
- După golirea rezervorului de combustibil, porniți motorul. Lăsați motorul să funcționeze până când în carburator nu mai rămâne combustibil și motorul se oprește. (BE 30)

Dezafectarea

- Respectați cerințele de reciclare și reglementările locale aplicabile.
- Eliminați toate substanțele chimice, precum uleiul de motor sau carburantul, la un centru de service sau într-o locație de eliminare autorizată.
- Atunci când produsul nu mai este în uz, trimiteți-l la un distribuitor Husqvarna sau casați-l într-o locație de reciclare.

Date tehnice

	BE 20	BE 30
Tensiune, V	380, 400, 440	N/A
Faze	3	N/A
Frecvență, Hz	50	N/A

	BE 20	BE 30
Putere, kW/cp la rpm	0,45/0,6 la 3600	2,6/3,5 la 3600 ¹
Curent la sarcină maximă, A	0,8	N/A
Marca, tipul motorului *	N/A	Honda, GX120
Carburant *	N/A	Benzină fără plumb, max. 10% etanol
Capacitate rezervor de carburant, l/qts	N/A	2/1,8
Capacitate rezervor de ulei, l/qts	N/A	0,6/0,52
Dimensiuni unitate de acționare, L×l×H mm/ft	N/A	305×341×329/1.00×1,10×1,07
Greutate totală, kg/lb	37/81,6	32/70,5

* = Pentru mai multe informații și întrebări despre acest motor, consultați manualul motorului sau site-ul web al producătorului motorului.

Grinzi	Înălțime, mm/in.	Lățime totală, mm/in.	Lungime totală, m/ft	Greutate, kg/lb	Săgeată de încovoiere, mm/in.
BD 32	100/3,93	400/15,74	3,2/10,5	32/70,5	8-9/0,31-0,35
BD 42	100/3,93	400/15,74	4,2/13,8	41/90,4	11-12/0,43-0,47
BD 52	100/3,93	400/15,74	5,2/17,1	47/103,6	13-14/0,51-0,55
BD 62	100/3,93	400/15,74	6,2/20,3	57/125,7	18-20/0,71-0,78

Date privind emisiile de zgomot și vibrații	BE 20	BE 30
Nivel de putere acustică, garantat L_{WA} dB(A) ²	94	103,8
Nivel de presiune sonoră la urechea operatorului, L_p , dB(A) ³	N/A	75,7
Nivel de vibrații a_{hv} , m/s ² ⁴	2,5	3,0

Declarația privind zgomotul și vibrațiile

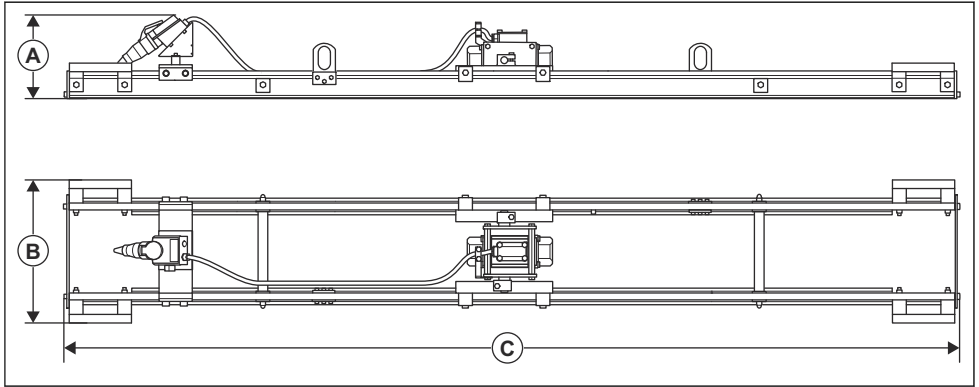
Aceste valori declarate au fost obținute prin testare de tip în laborator în conformitate cu directiva sau standardele menționate și sunt adecvate pentru

compararea cu valorile declarate ale altor produse testate în conformitate cu aceleași directive sau standarde. Aceste valori declarate nu sunt adecvate pentru utilizarea în evaluarea riscurilor, iar valorile măsurate la locuri de muncă separate pot fi mai mari.

- ¹ Conform specificațiilor producătorului motorului. Puterea nominală indicată a motorului este puterea de ieșire medie netă (la turația specificată) a unui motor de producție normal pentru modelul de motor, măsurată conform standardului SAE J1349/ISO1585. Motoarele de producție în masă pot prezenta valori diferite de această. Puterea de ieșire efectivă pentru motorul instalat pe produsul final va depinde de viteza de funcționare, de condițiile de mediu și de alte valori.
- ² Emisiile de zgomot în mediu măsurate ca putere acustică (L_{WA}) în baza EN ISO 3744, în conformitate cu directiva CE 2000/14/CE. Diferența dintre puterea garantată a sunetului și cea măsurată este aceea că puterea garantată a sunetului include, de asemenea, dispersia în rezultatul de măsurare și variațiile dintre diferitele aparate ale aceluiași model conform Directivei 2000/14/CE.
- ³ Nivel de presiune sonoră L_p conform EN ISO 11201, EN 500-4. Incertitudine K_{PA} 3,5 dB (A).
- ⁴ Valoarea vibrațiilor conform EN 500-4. Datele raportate pentru nivelul de vibrații prezintă o dispersie statistică tipică (abatere standard) de 1,5 m/s².

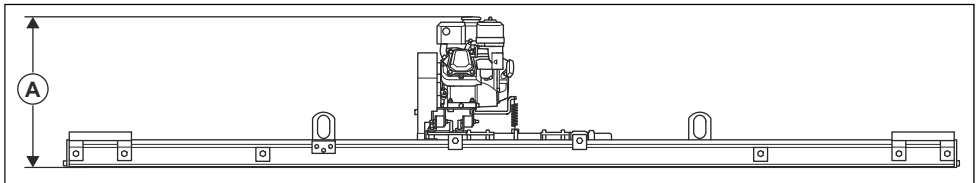
Valorile efective ale expunerii și riscul de vătămare pe care le experimentează un utilizator sunt unice și depind de modul în care utilizatorul lucrează, de tipul de material pe care este utilizat produsul, de timpul de expunere și de starea fizică a utilizatorului, precum și de starea produsului.

Dimensiuni produs (BE 20)



	BD 32	BD 42	BD 52	BD 62
Înălțime, mm/in. (A)	305/12	305/12	305/12	305/12
Lățime, mm/in. (B)	520/20,5	520/20,5	520/20,5	520/20,5
Lungime, mm/in. (C)	3200+34/10,5+ 1,3	4200+34/13,8+ 1,3	5200+34/17,0+ 1,3	6200+34/20,3+ 1,3

Dimensiuni produs (BE 30)



Înălțimea (A) este de 541 mm/21,2 in. pentru toate grinzile. Lungimea și lățimea sunt aceleași ca pentru BE 20. Consultați *Dimensiuni produs (BE 20)* la pagina 19.

Declarație de conformitate CE

Declarație de conformitate CE

Noi, **Husqvarna AB**, SE-561 82 Husqvarna, Suedia, tel.:
+46-36-146500, declarăm pe propria răspundere, că
produsul:

Descriere	Compactor de beton, grindă vibrată
Marcă	Husqvarna
Tip/Model	BE20 + dreptar BD
Identificare	Numere de serie începând cu 2020 și ulterior

respectă în totalitate următoarele directive și
reglementări UE:

Directivă/Regulament	Descriere
2006/42/CE	„privind utilajele”
2014/30/UE	„aferentă compatibilității electromagnetice”
2011/65/UE	„privind interzicerea substanțelor periculoase”

și că au fost aplicate următoarele standardele
armonizate și/sau specificații tehnice;

EN 12649:2008+A1:2011

Partille, 2020-03-05



Martin Huber

Director Cercetare și Dezvoltare, Suprafețe de beton și
podele

Husqvarna AB, Divizia pentru construcții

Responsabil pentru documentația tehnică

Declarație de conformitate CE

Noi, **Husqvarna AB**, SE-561 82 Husqvarna, Suedia, tel.:
+46-36-146500, declarăm pe propria răspundere, că
produsul:

Descriere	Compactor de beton, grindă vibrantă
Marcă	Husqvarna
Tip/Model	BE30 + dreptar BD
Identificare	Numere de serie începând cu 2020 și ulterior

respectă în totalitate următoarele directive și
reglementări UE:

Directivă/Regulament	Descriere
2006/42/CE	„privind utilajele”
2014/30/UE	„aferentă compatibilității electromagnetice”

și că au fost aplicate următoarele standardele
armonizate și/sau specificații tehnice;

EN 12649:2008+A1:2011

Partille, 2020-03-05



Martin Huber

Director Cercetare și Dezvoltare, Suprafețe de beton și
podele

Husqvarna AB, Divizia pentru construcții

Responsabil pentru documentația tehnică



www.husqvarnacp.com

Instrucțiuni inițiale

1140662-62



2020-04-22